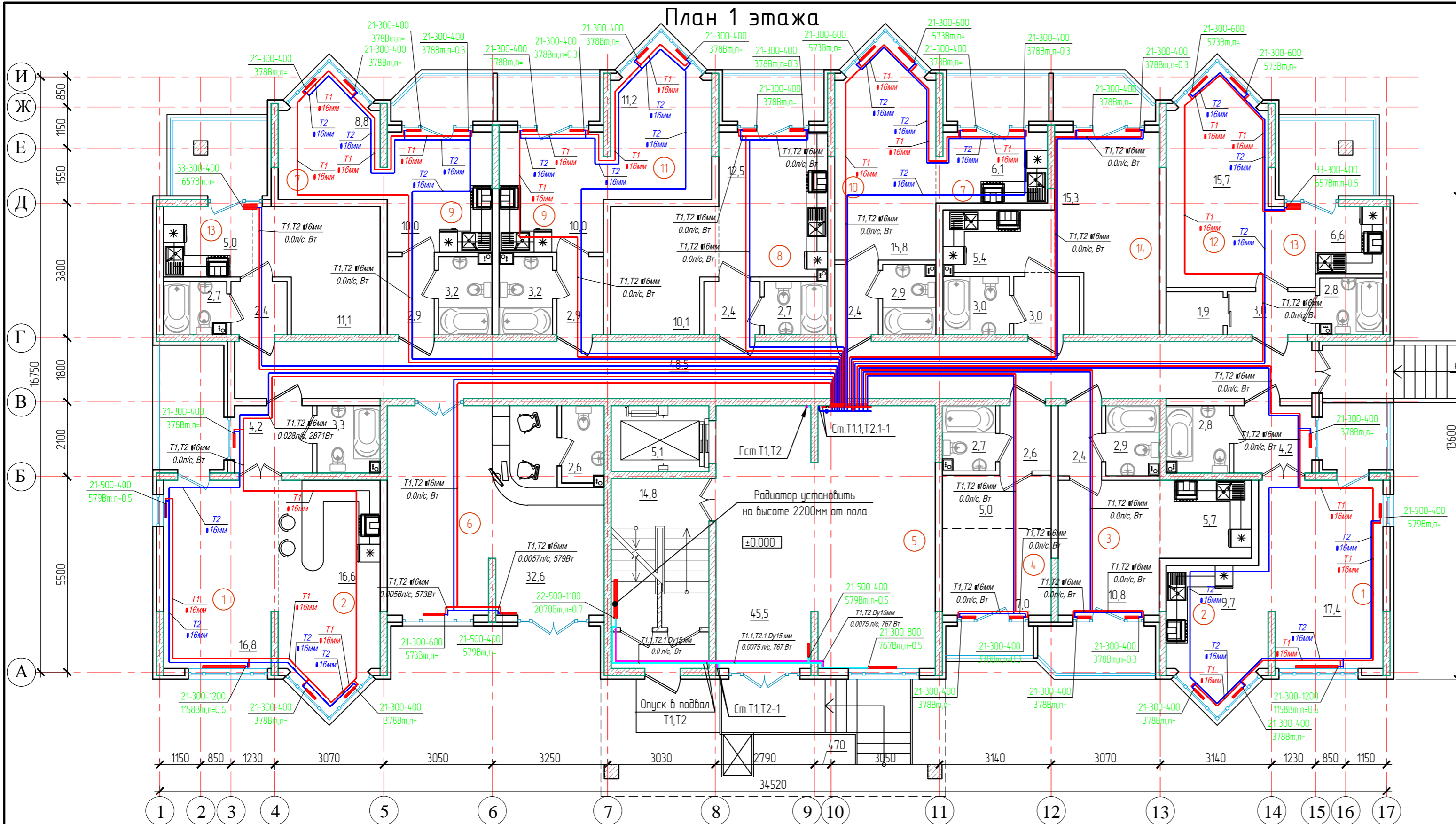
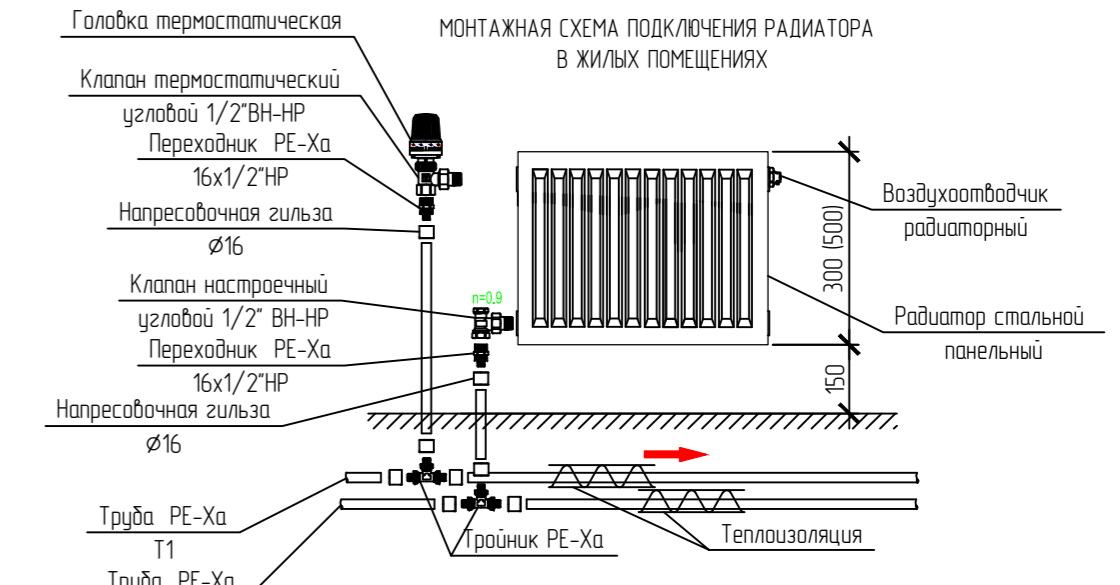
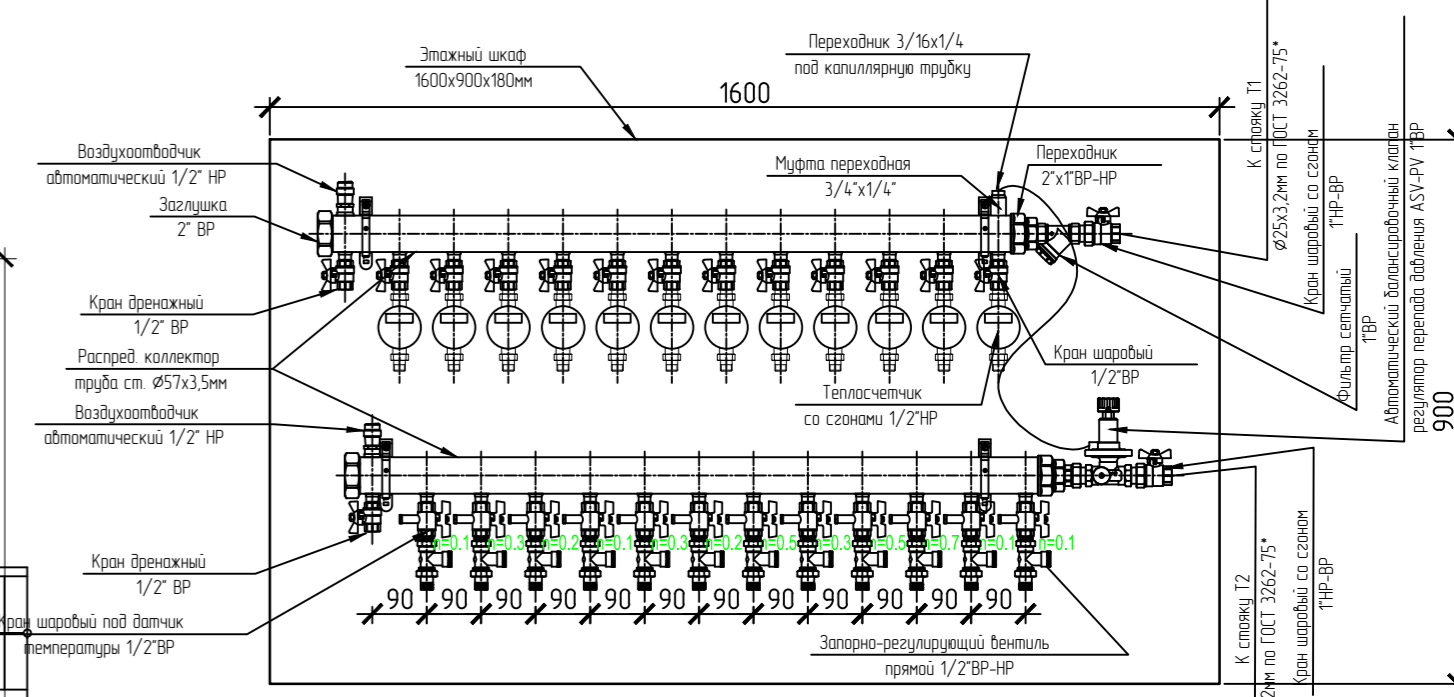


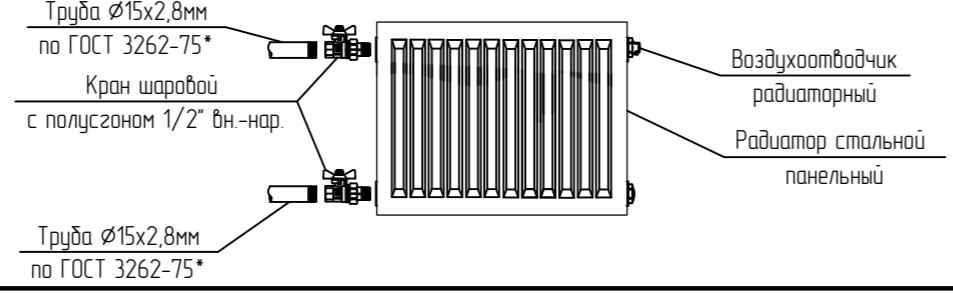
# План 1 этажа



## Этажный коллектор Гсм.Т1,Т2-1



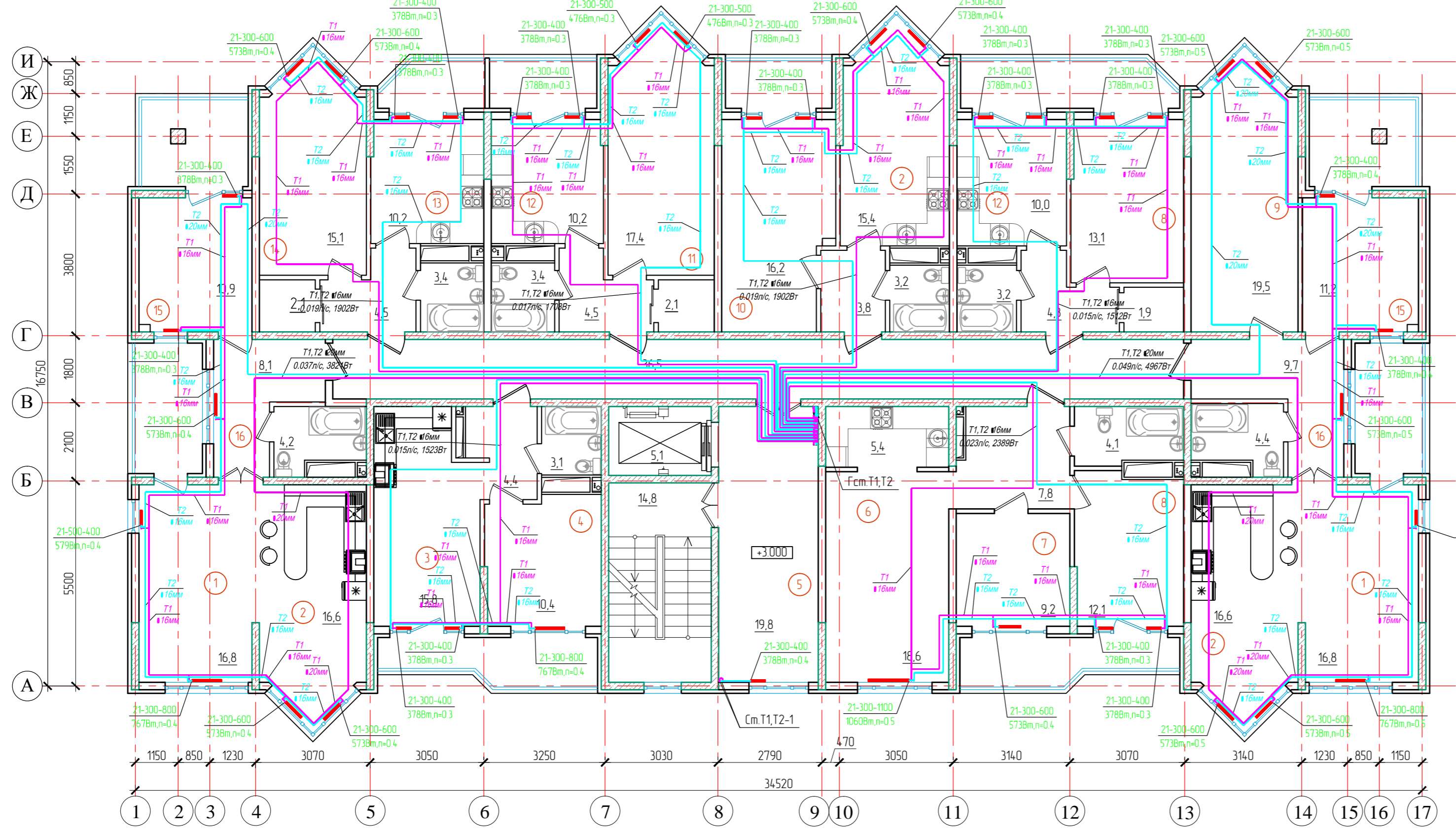
УЗЕЛ 1  
(МОНТАЖНАЯ СХЕМА ПОДКЛЮЧЕНИЯ РАДИАТОРА НА ЛЕСТНИЧНЫХ КЛЕТКАХ, НА ЛИФТОВЫХ ХОЛЛАХ)



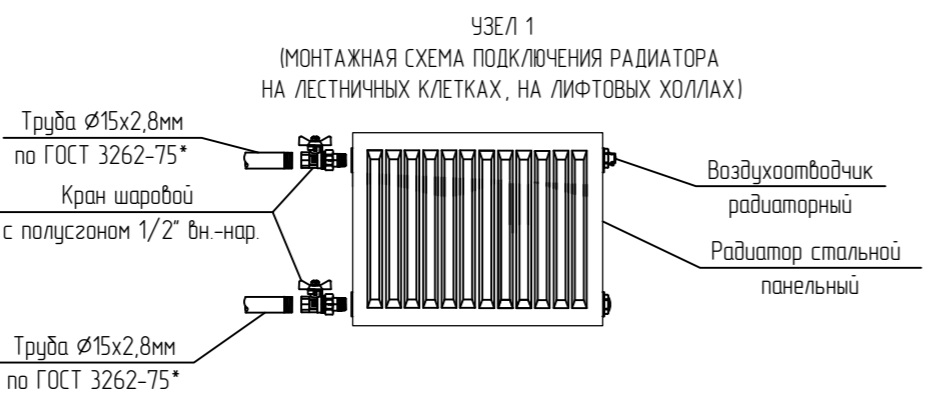
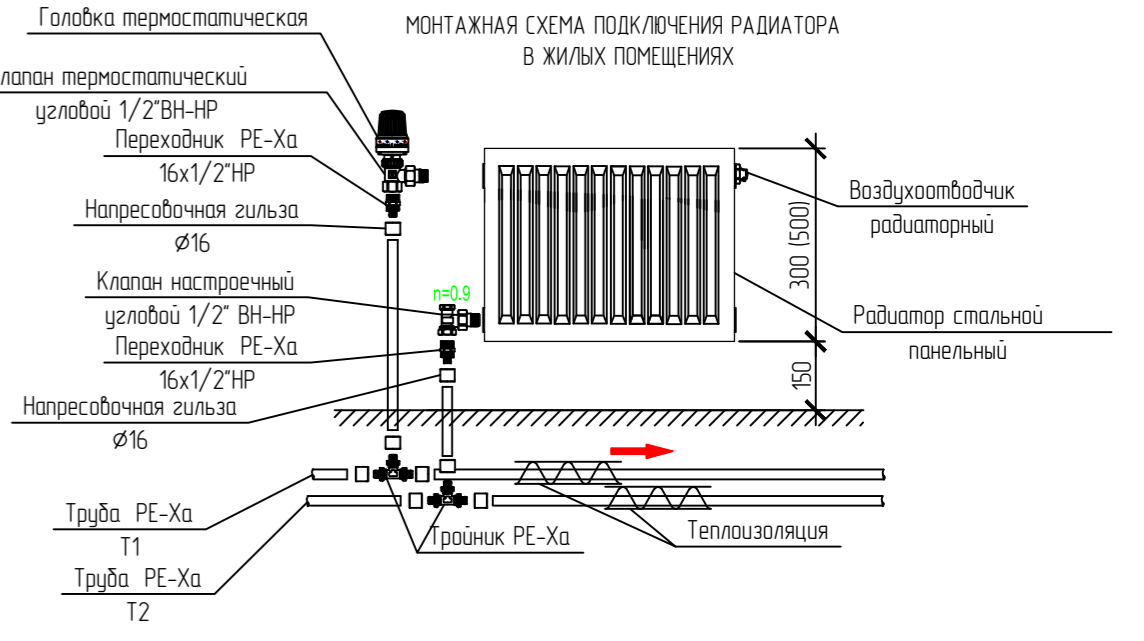
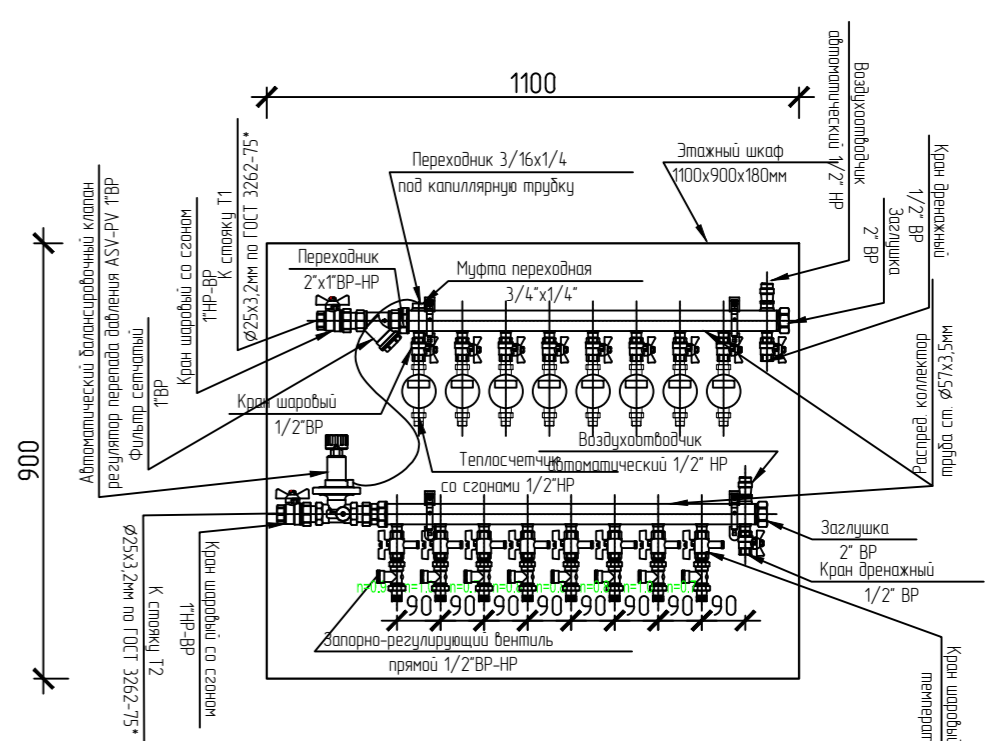
- Условные обозначения**
- - трубопровод подающий Т1
  - - трубопровод обратный Т2
  - - трубопровод аппарата подающий Т1.1
  - - трубопровод аппарата обратный Т2.1
  - стальной панельный радиатор
  - ① - номер помещения см. теплотехнический расчет
  - $n=0,8$  - настройка радиаторного клапана или регулировочного ручного вентиля (при  $n=0$ -вентиль закрыт, при  $n=1$ -вентиль полностью открыт)

PR-71-09-18-0B1					
9-ти этажные многоквартирные жилые дома со встроенными помещениями по ул. Калараш, п. Лазаревское, Лазаревский район, г. Сочи					
Изм.	Колуч.	Лист	№ док.	Подп.	Дата
Разраб.	Гафаров А.Г.			<i>[Signature]</i>	09.18
ГИП	Гафаров А.Г.			<i>[Signature]</i>	09.18
Н. контр.	Гафарова Е.В.			<i>[Signature]</i>	09.18
Отопление / литер 2.				Стадия	Лист
План 1 этажа				Р	3
ООО "АЛЬФА-КАП" г. Краснодар					

# План 2-8 этаж



## Этажный коллектор Гсм.Т1,Т2

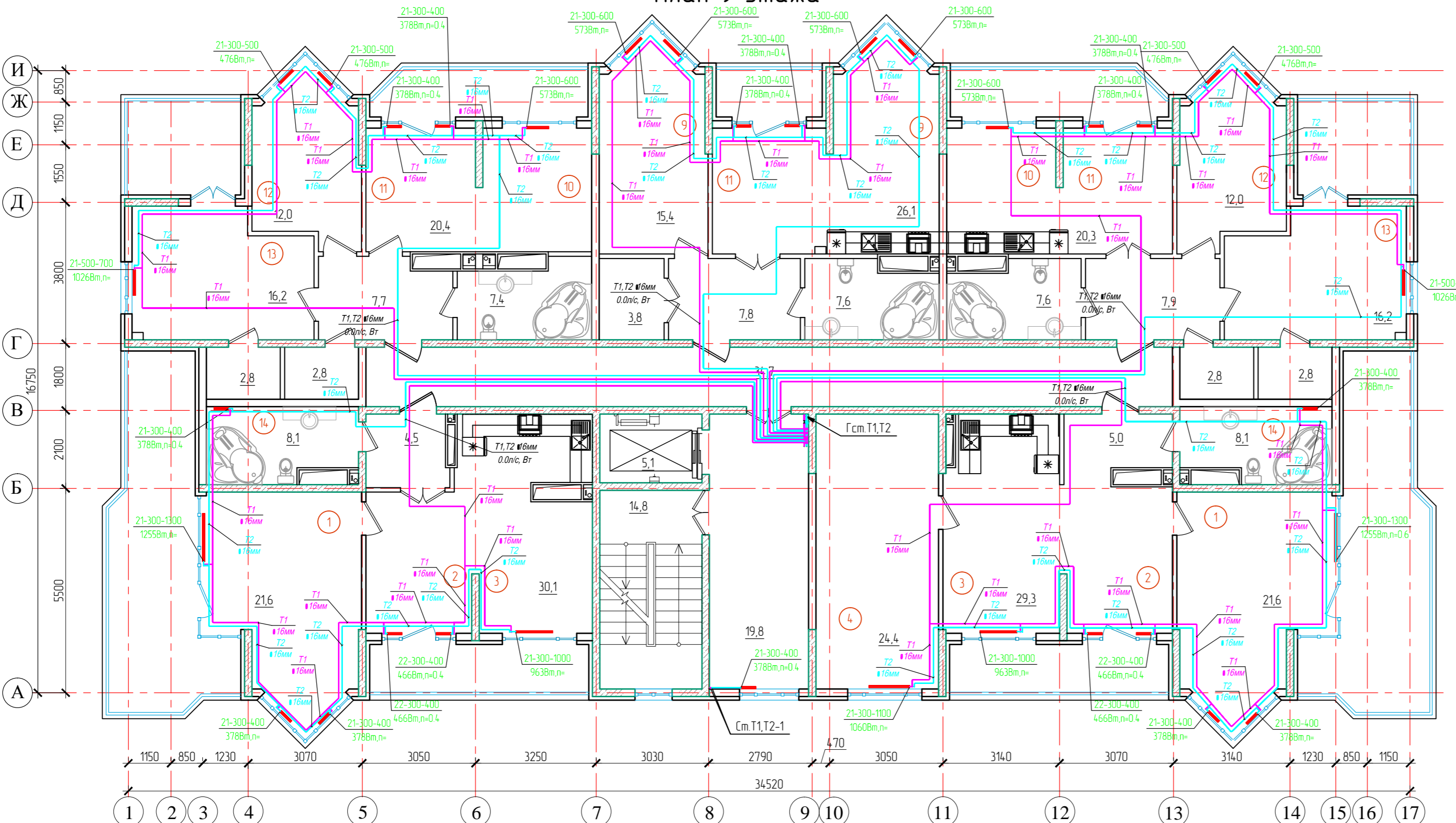


## Условные обозначения

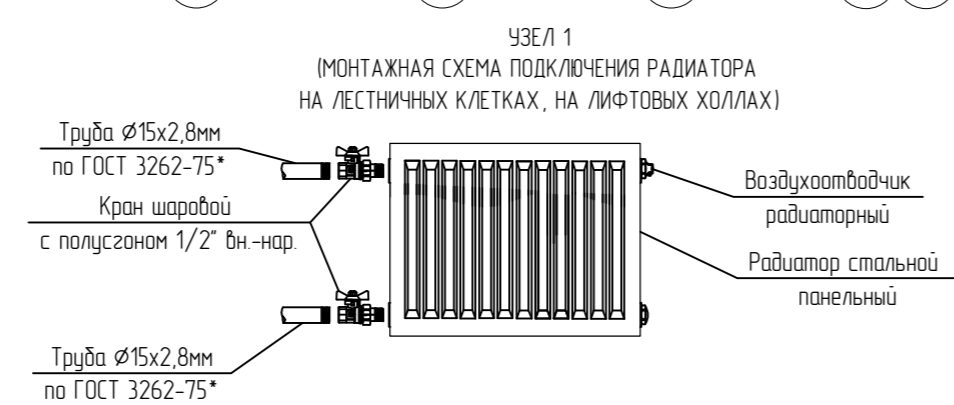
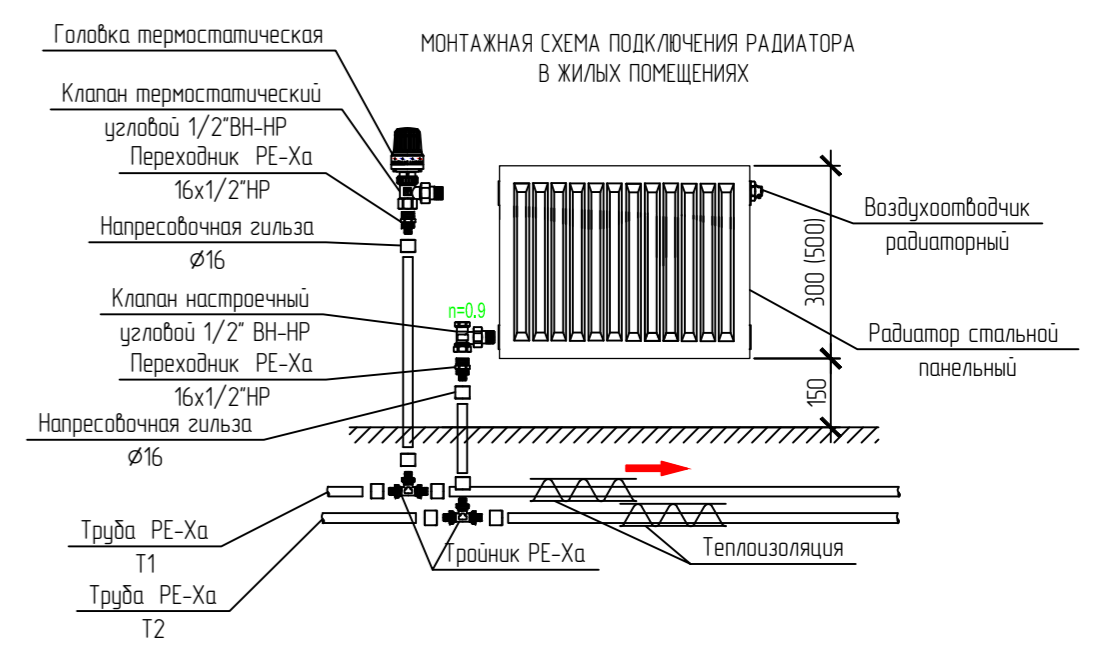
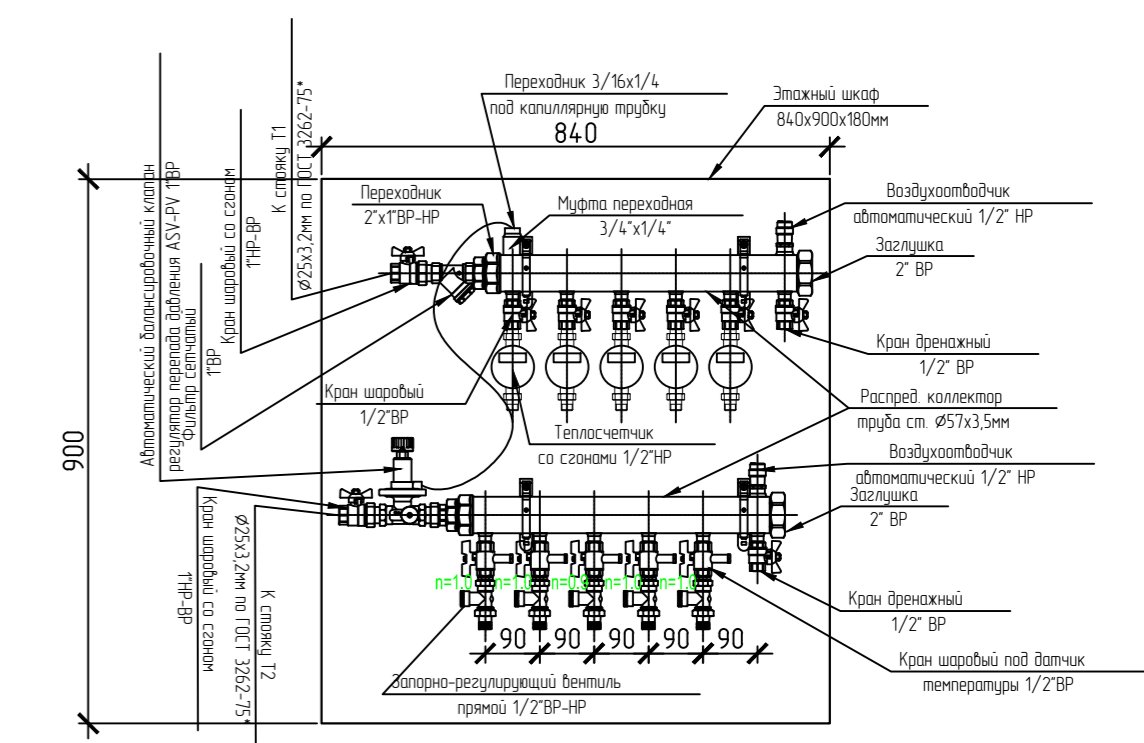
- - трубопровод подающий Т1
- - трубопровод обратный Т2
- - стальной панельный радиатор
- ① - номер помещения см. теплотехнический расчет
- n=0,8 - настройка радиаторного клапана или регулировочного ручного вентиля (при n=0-вентиль закрыт, при n=1-вентиль полностью открыт)

						ПР-71-09-18-0В1				
						9-ти этажные многоквартирные жилые дома со встроенными помещениями по ул. Калараш, п. Лазаревское, Лазаревский район, г. Сочи				
Изм.	Колуч.	Лист	№ док.	Подп.	Дата	Отопление / литер 2.		Стадия	Лист	Листов
								Р	4	
						План 2-8 этаж		ООО "АЛЬФА-КАП" г. Краснодар		
						Копировал		А4х3		

План 9 этажа



Этажный коллектор Гсм.Т1,Т2



- Условные обозначения**
- - трубопровод подающий Т1
  - - трубопровод обратный Т2
  - стальной панельный радиатор
  - ① - номер помещения см. теплотехнический расчет
  - n=0,8 - настройка радиаторного клапана или регулировочного ручного вентиля (при n=0-вентиль закрыт, при n=1-вентиль полностью открыт)

						PR-71-09-18-0B1			
						9-ти этажные многоквартирные жилые дома со встроенными помещениями по ул. Калараш, п. Лазаревское, Лазаревский район, г. Сочи			
Изм.	Колуч.	Лист	№ док.	Подп.	Дата	Отопление / литер 2.	Стадия	Лист	Листов
Разраб.	Гафаров А.Г.				09.18		Р	5	
ГИП	Гафаров А.Г.				09.18	План 9 этажа	ООО "АЛЬФА-КАП" г. Краснодар		
Н. контр.	Гафарова Е.В.				09.18				